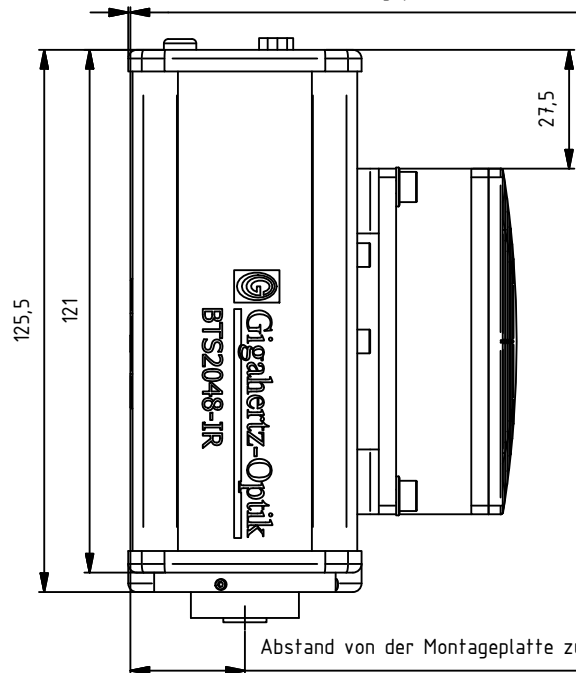
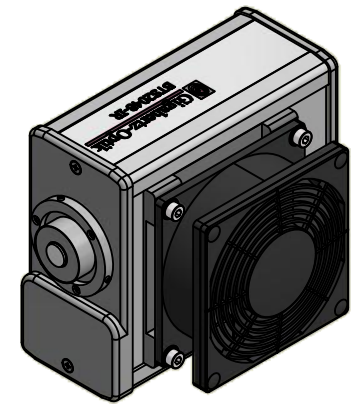


Abstand von der Montageplatte zur Außenkante des Deckels = 0,5



Abstand von der Montageplatte zur Diffusormitte = 26,5mm



BTS2048-IR

15308288

V127877

Copyright© Gigahertz-Optik GmbH